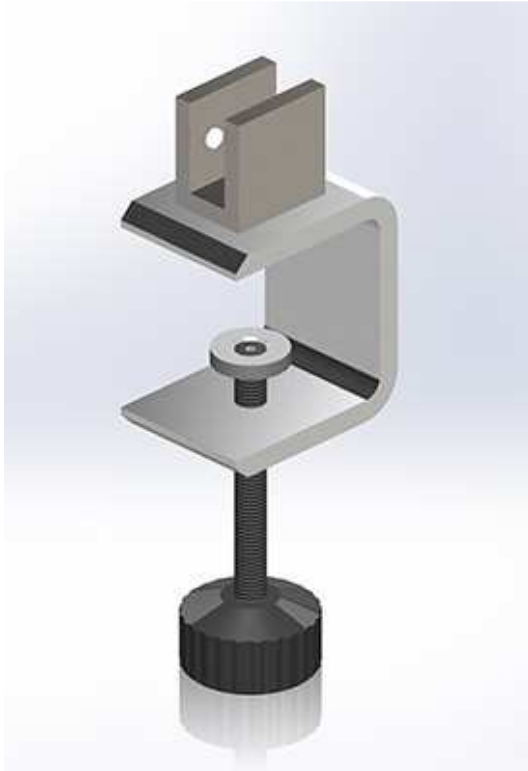


## SOPORTES PARA PANTALLAS DE SEGURIDAD GLAX

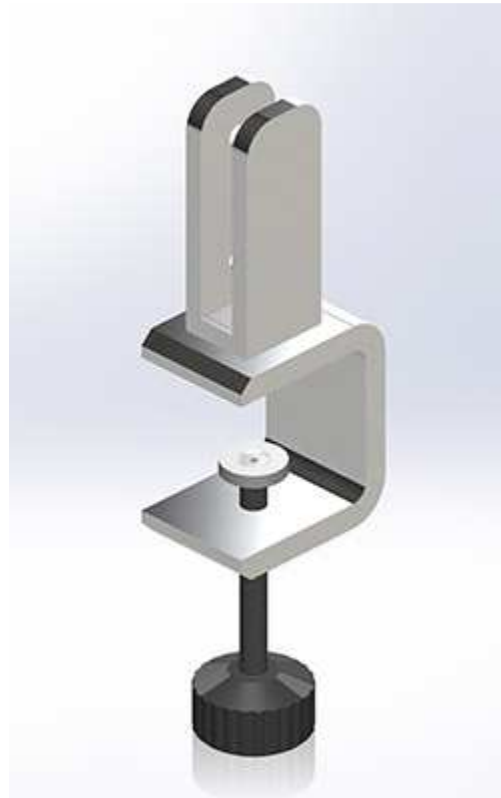
### SOPORTES SEP-01 y SEP-01 PLUS

- Para vidrios y metacrilatos de 5 a 10mm de espesor sin mecanizado.
- Fijación a madera hasta 45mm de grosor sin mecanizado.
- Pinza giratoria para instalaciones en paralelo o en perpendicular.
- Acero inoxidable acabado brillo o mate.





**MODELO SEP-01**  
Altura máxima 700mm

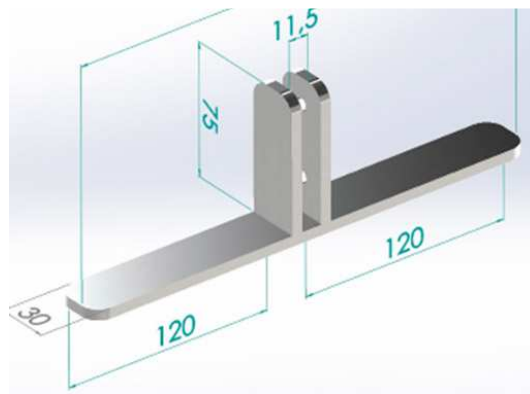


**MODELO SEP-01 PLUS**  
Altura máxima 900mm

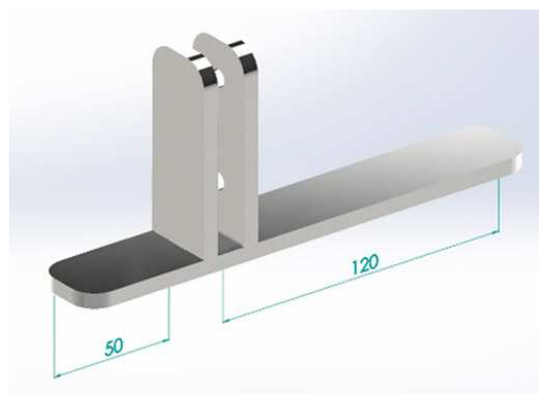
---

**SOPORTES SEP-03**  
Altura máxima 800mm

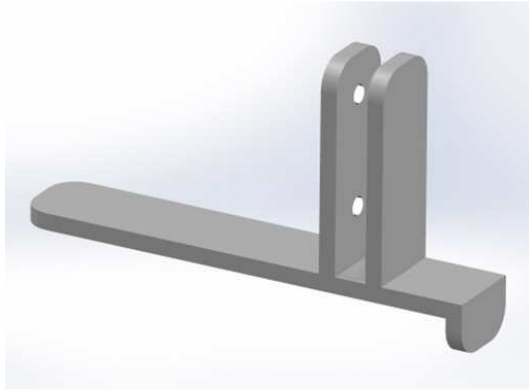
- Para vidrios y metacrilatos de 5 a 10mm de espesor sin mecanizado.
- Fijación sobre superficie sin mecanizado.
- Filtro inferior para protección de la mesa o mostrador.
- Acero inoxidable acabado brillo o mate.



**MODELO 3703.1**  
120x120mm



**MODELO 3703.2**  
120x50mm



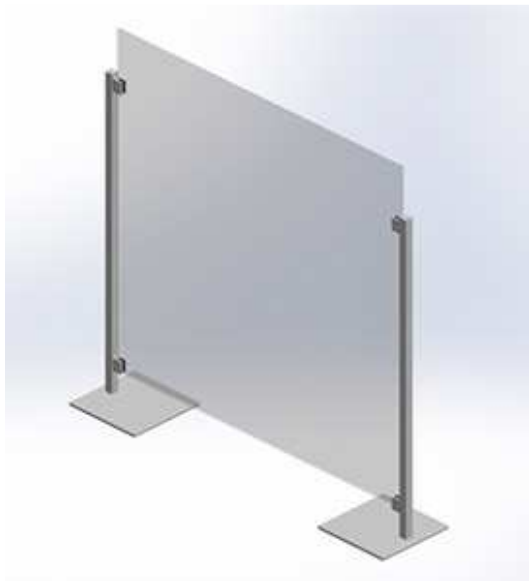
**MODELO 3703.3**

120x50mm

---

### **SOPORTES SEP-03**

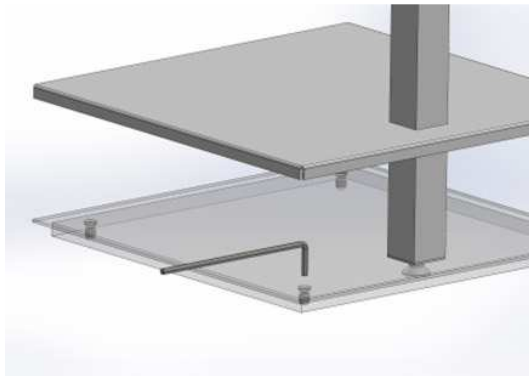
- Altura máxima de suelo a vidrio 1800mm.
- Montante de tubo inoxidable de 30x30mm de altura L1200mm.
- Pinzas inoxidables para vidrios de 6 a 10mm  
Peso máximo por pinza 10kg.



- Agujeros roscados para la fijación de la pinza inferior a 100mm del suelo
- Distancia máxima entre montantes L1200mm.



- Agujeros roscados para la fijación de la pinza inferior a 700mm del suelo.
- Distancia máxima entre montantes L1200mm.



- Base de 300x300mm y solo 12mm de alto.
- Con apoyos regulables ocultos para compensar suelos irregulares.
- Embellecedor de acero inoxidable.



**MODELO 3705.13**

Montante intermedio

Incluye 4 pinzas inferior con tope

**MODELO 3705.10**

Montante extremo

Incluye 2 pinzas inferior con tope